



**Lagring, montering och
skötselinstruktioner
fönster och fönsterdörrar
Kvillsforsserien**

www.nordan.se

Innehållsförteckning

Leveransmottagning, lagring, hantering	sid 2
Garantier	sid 3
Monteringsanvisning	sid 4 - 10
Skötselanvisning	sid 11 - 18
Information persienner	sid 19
Information glas	sid 20 - 22
Kondens på glas	sid 23 - 24
Branschorganisationer, internetadresser	sid 25

Leveransmottagning

- Se till att fordonet kan komma fram till avsedd lossningsplats.
- Kontrollera i samband med lossning att leveransen är oskadd och att mottagna fönster och tillbehör överensstämmer med fraktsedel och följesedel.
- Fel, som märkts eller borde ha märkts när varan överlämnades till köparen, skall reklameras inom en vecka därefter och innan varan monteras.
- Synliga transportskador ska antecknas på fraktsedeln och omedelbart meddelas NorDan AB. Chauffören skall skriva på fraktsedeln och intyga bristerna i leveransen. Felet skall dessutom senast 5 arbetsdagar efter mottagandet anmälas till transportföretaget.

Reklamationsanmälan vid fel på produkt

- Reklamationsanmälan skall ifyllas på särskild reklamationsblankett som rekvideras av NorDan AB.
- Reklamationsblanketten ska vara korrekt ifylld och skickas till NorDan AB.
- NorDan AB skickar en bekräftelse på att reklamationsanmälan har inkommit.
- NorDan AB skickar en bekräftelse på att reklamationen är åtgärdad.

Lagring

- Fönster ska alltid lagras stående och på plant underlag, i torr och ventilerad lokal.
- Under kortare tidsperiod kan fönstren lagras utomhus, men ska då helt skyddas mot nederbörd och placeras minst 150 mm ovan dränerad mark. OBS! Fönstrens leveransemballering är inte att betrakta som väderskydd.
- Beslag och övriga tillbehör som levereras separat, ska alltid lagras inomhus.
- Fönster med brandglas ska alltid lagras i temperatur över + 5° C.

Hantering på arbetsplats

- Hantera alltid fönstren stående och varsamt.
- Fönstren ska skyddas väl mot nedsmutsning, exempelvis puts- och murbruk, betong, färg m.m.
- Glas ska skyddas från föroreningar orsakade av byggmaterial och byggmetoder under byggtiden. För glas som angränsar till betong, krävs extra varsamhet, då betong har slipande och etsande egenskaper på glas.
- OBS! Läs och tag del av hela broschyren innan montering av fönstren påbörjas.

Garanti

Under förutsättning att anvisningar om lagring, hantering, montering och skötsel följs lämnar NorDan AB garanti enl. ABM 07.

Garantitid gäller från leveransdatum. För isolerrutor räknas garantitiden från det datum som är stämplat i isolerrutans list.

Om produkten är avsedd för en entreprenad som skall slutbesiktigas eller avlämnas på annat sätt, räknas ansvarstiden och garantitiden från den dag då entreprenaden är godkänd.

Garantin omfattar

- 10 år mot kondens och dammbildning mellan glasen i isolerrutan.
- 10 år mot rötskador i fönstrets virkesdelar.
- 10 år för beslagens funktion.

Garantin innebär att vi utan kostnad

- Ersätter med ny isolerruta om kondens eller damm bildas mellan glasen i isolerrutan.
- Reparerar eller byter ut fönstret om det skadats av röta.
- Reparerar eller byter ut beslag om dessa orsakar att fönstret ej längre fungerar.
- Står för arbetskostnad för byte eller reparation av skadad produkt.

Garantin omfattar inte

- Kostnader för eventuella byggnadsställningar, kranar eller andra byggnadshjälpmedel.
- Kostnader för andra arbeten, t.ex. målningsarbeten, tapetsering etc. som krävs i anslutning till garantiarbetet.
- För skador som orsakats till följd av eftermonterad persienn, markis, solskyddsfilm, etc. ansvaras ej.
- Slitageskador på tätninglist eller skador på tätninglist orsakade av färg eller lösningsmedel.
- Spaltventil, löst monterade uppställningsbeslag eller lås och låsbara handtag
- Sprickor i isolerglas och/eller enkelglas.
- Ytskador orsakade av avrinning från betong och murbruk samt från kemikaliehaltig luft.
- Ytskador orsakade av svetsstrut och sprut från vinkelslip.
- Ytskador som kan hänföras till rengöring.

Garantin gäller under förutsättning att

- Fönstren lagras, monteras och underhålls enligt vår anvisning

Monteringsanvisning

Placering av fönster i vägg

Fönstret bör placeras i väggens "varma" del, dvs. indraget mot insida. Skälen är:

- Vatten som tränger in i väggkonstruktionens luftspalt, belastar inte fönstret samt hindras trängas in mot rumssidan.
- Infästningen i väggstommen blir säkrare och bättre.
- Diffusionstät invändig fog blir lättare att utföra.
- En högre yttemperatur på fönstrets insida uppnås, vilket gör att risken för kallras och ytkondens minskar.
- En yttre nisch minskar luftrörelserna kring fönstrets utsida vilket förbättrar fönstrets värmeisolering.
- Bättre luftcirkulation runt fönstrets insida uppnås, vilket minskar risken för invändig kondens.

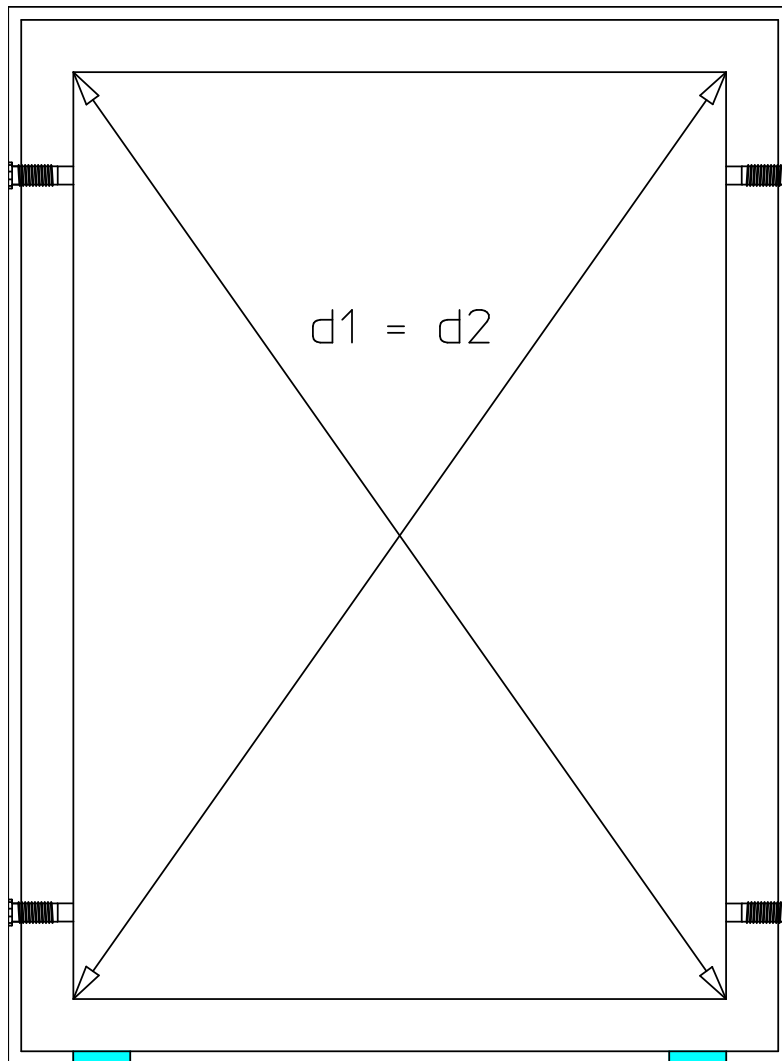
I de fall fönstret inte placeras i ytterväggens "varma" del, ska särskild hänsyn tas till detaljutformning i väggen så att god luftning och vattenavvisning i anslutning till fönstret kan ske.

Monteringsanvisning

Fönster och fönsterdörrar monteras på sådant sätt att de vid utbyte går att demontera utan ingrepp i väggstomme. Karm ska vara infäst mot väggstomme, så att last från fönsterbågens egentyngd, vindlast och brukslast kan överföras från karm till väggstomme. I förekommande fall ska även krav på intrångsskydd beaktas. NorDan AB rekommenderar användning av justerbar karmhylsa som uppfyller krav enligt svensk standard SS 81 73 32, exv. Kartro Adjufix. Anslutningsdetaljer till fönster får inte monteras så att de inkräktar på fönstrets eller beslagens funktion.

- Kontrollera att fönsterhålet är mellan 15-25 mm större än fönstrets karmyttermått.
- Fäst gärna klossar eller annat hjälpmedel i fönsterhålet, för att förhindra fönstret från att falla ut och orsaka olyckor.
- Bågen hängs ur karmen, eventuella bromsar lösgörs från karmfästet.
- Bärklossar läggs nedtill under karmsidorna och ev. karmpost. Bärklossarna ska vara av hårt och formstabil material t.ex. ek, bok eller plast och ca 20 mm mindre i djup än karmen, för att kunna utföra en obruten drevning.
- Karmen ställs på bärklossarna. Justera klossarna så att karmunderstycket blir helt i våg och att springan mellan karm och fönsterhål är lika stort runt om.
- Skruva ut de nedre hylsorna i karmsidorna, så att de klämmer lätt mot väggsidan. Gör sedan likadant med de övre hylsorna på karmsidorna.
- Kontrollera med mätinstrument att fönstret inte lutar åt något håll samt att diagonalmått är lika. Justera vid behov med karmhylsorna.
- Skruva fast karmen med den skruv som är avsedd för det aktuella materialet. Skruven ska ha ett inträngningsdjup på minst 45 mm.
- Har fönstret fler infästningar, skruva då ut hylsorna så att karmen är rak och montera därefter skruvarna.
OBS! Utåtgående fönsterdörrar har dubbla infästningar i djupled. Alla infästningspunkter ska användas.
- Kontrollera återigen att karmen är i våg och lod och att diagonalmått är lika.
- Häng i bågen i karmen och montera ev. bromsarm i karmfästet.
- Montera täckplugg i infästningshålen och stäng fönstret.

Monteringsanvisning



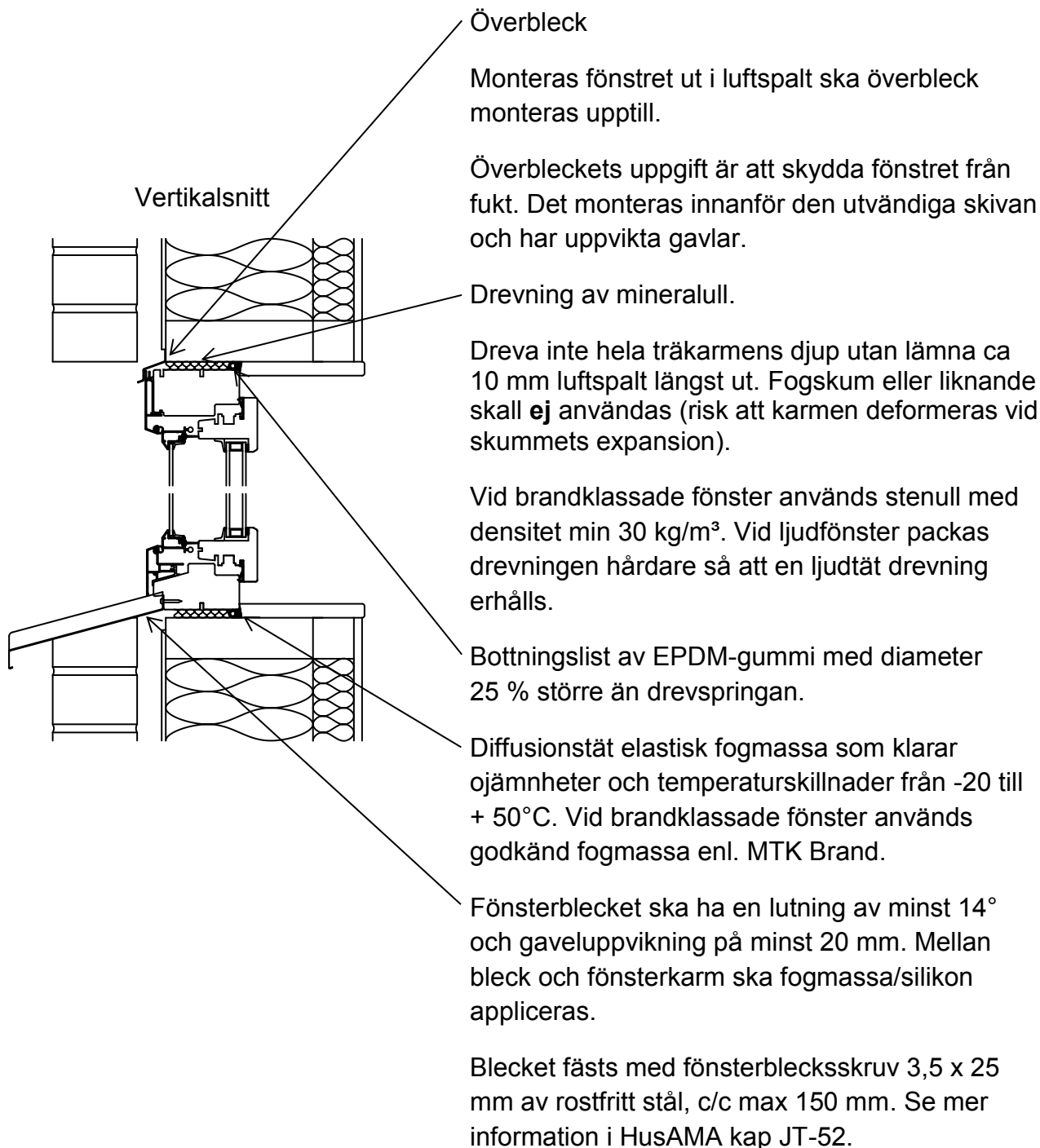
Kontrollera med diagonalmätsticka att diagonalmått är lika. Justera vid behov med karmskruvskruv/hylsor (skruven lossas först och sedan hylsan). Att på detta sätt säkerställa att karmen blir rätvinklig är helt avgörande för fönstrets täthet liksom för en god öppnings- och stängningsfunktion.

Kontrollera med vattenpass så att fönstret är rakt i alla sidor och inte lutar in- eller utåt. Kontrollera även att karmsidorna inte böjs inåt på mitten.

Infästningsdonens typ, storlek och placering får inte förhindra fullgod drevning och obruten ångspärr mellan karm och vägg. Infästningsdonen ska ha ett korrosionsskydd som motsvarar minst 12 µm Zn.

Monteringsanvisning

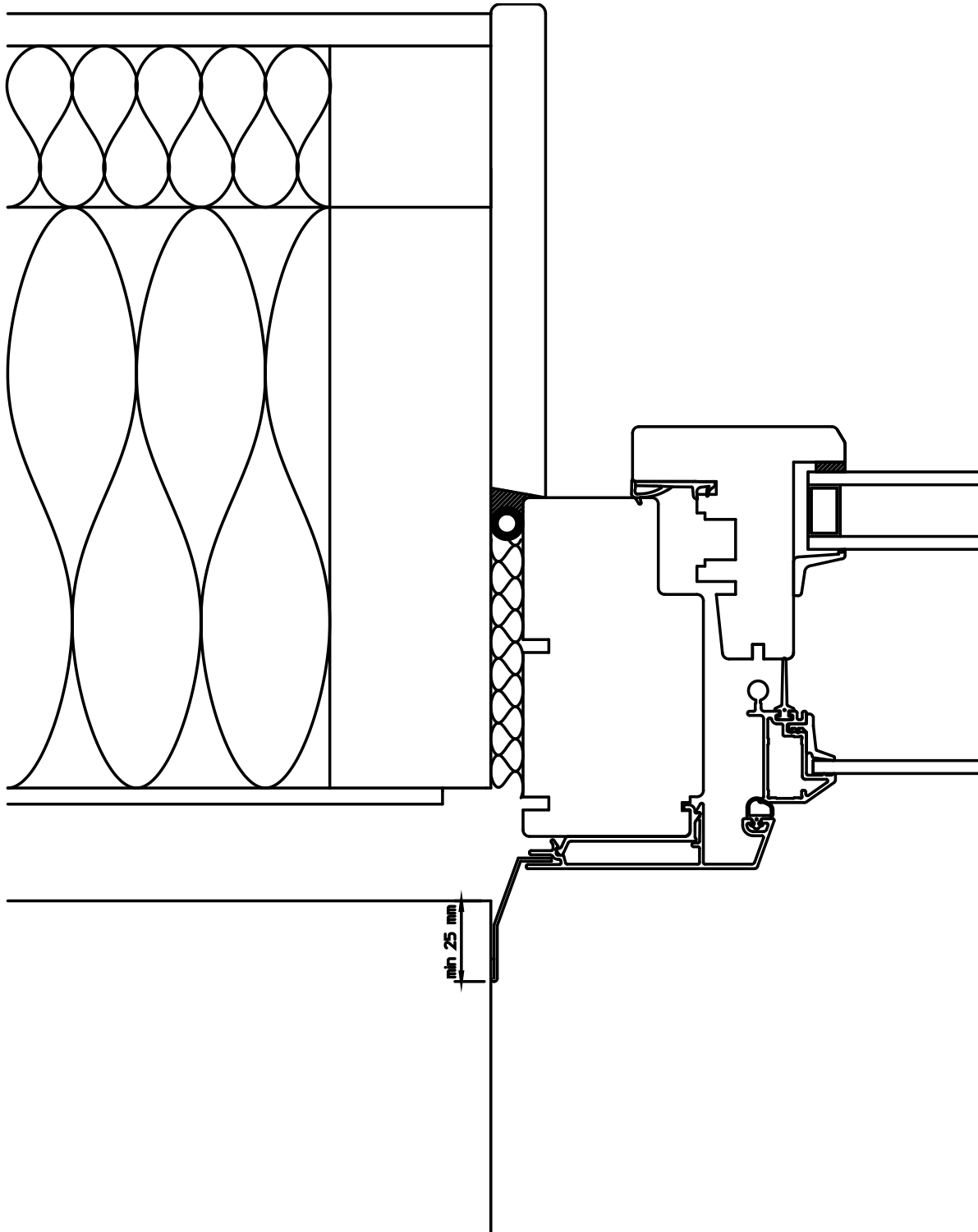
Förslag fönster i vägg med utv. tegel / drevning / fogning



Monteringsanvisning

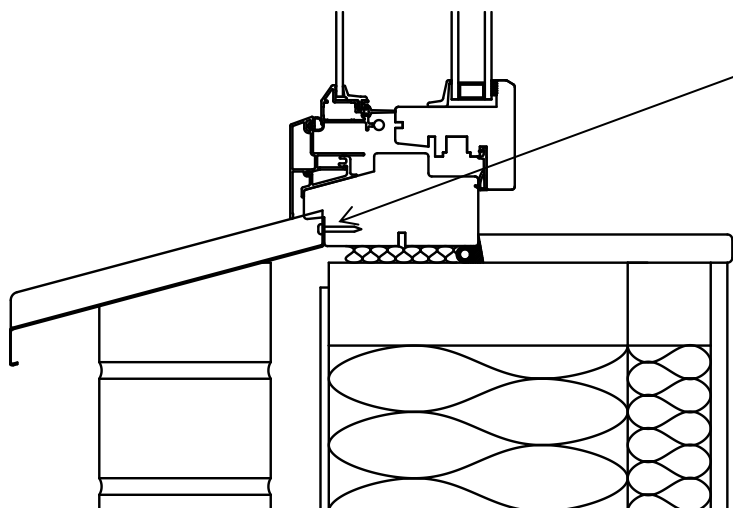
Förslag fönster i vägg med utv. tegel / drevning / fogning

Horizontalsnitt



Monteringsanvisning

Anslutning fönsterbleck

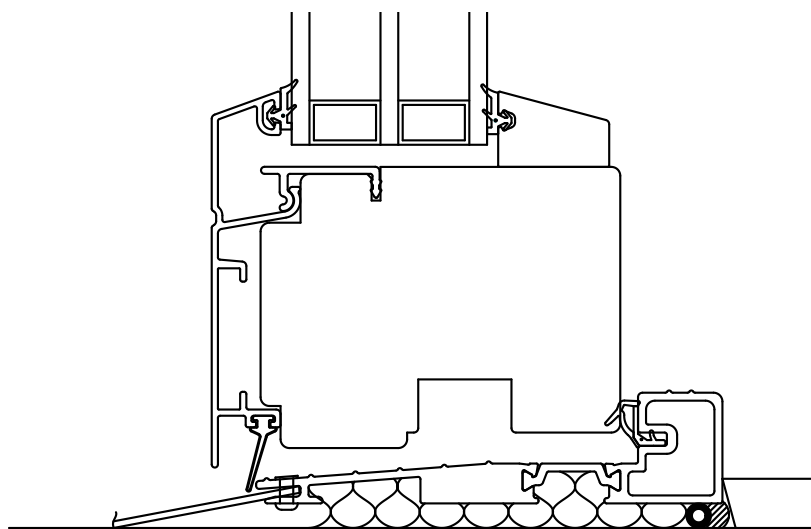


Fönsterblecket ska ha en lutning av minst 14° och gaveluppvikning på minst 20 mm. Mellan bleck och fönsterkarm ska fogmassa/silikon appliceras.

Blecket fästs med fönsterblecksskruv 3,5 x 25 mm av rostfritt stål, c/c max 150 mm. Se mer information i HusAMA kap JT-52.

Utåtgående fönsterdörrar med aluminiumtröskel (handikappanpassad)

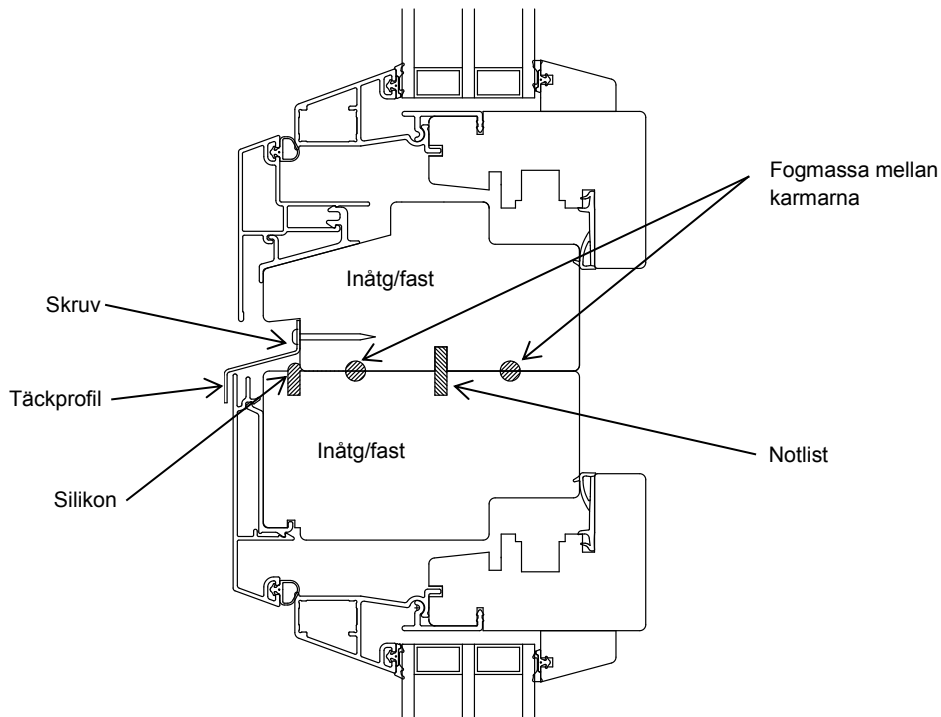
En rostfri plåt trycks in i spår på tröskel. Mellan plåt och tröskel appliceras silikon/fogmassa. Plåt fästs med rostfri popnit.



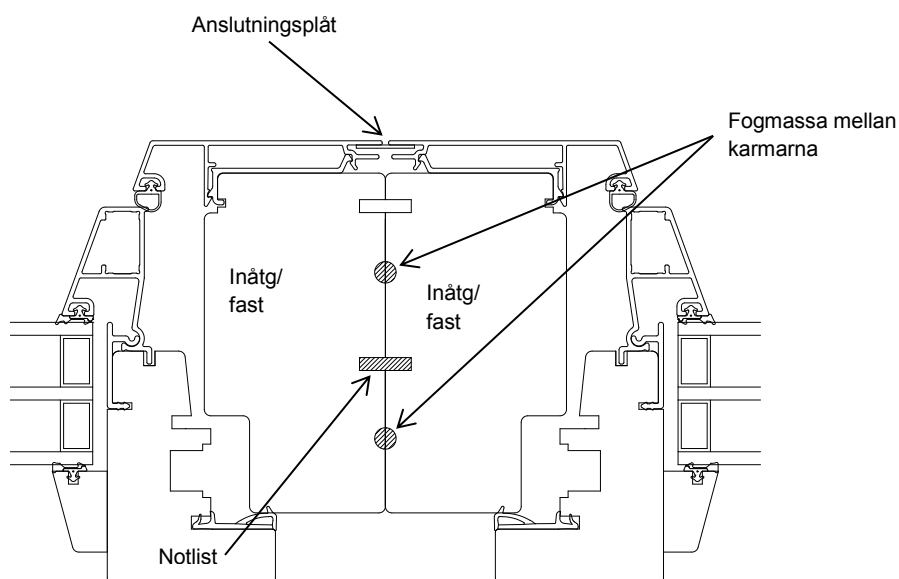
Monteringsanvisning

Exempel på hopmonterade fönster

Vid horisontell delning av fönster medlevereras täckprofil. Täckprofilen fästs med skruv av rostfritt stål, c/c max 150 mm. Mellan karm och täckprofil appliceras silikon/fogmassa. Mellan träkarmarna läggs två strängar med fogmassa. Notlist medleveras.



Vid vertikal delning av fönster medleveras anslutningsplåt och notlist enl. nedan.



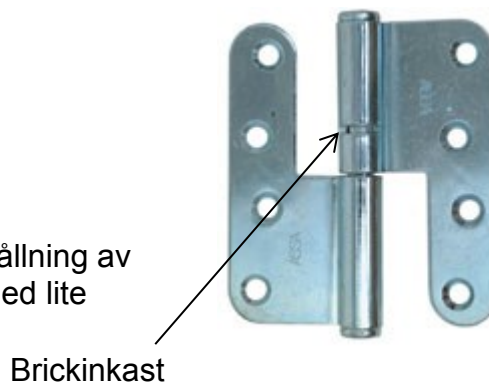
Skötselsanvisning

Smörj gångjärnen minst 1 gång per år. Använd ett vattenfritt mineralsmörjfett eller syntetiskt smörjfett. Olja ska inte användas annat än i de fall då fett absolut inte låter sig appliceras. Det är viktigt att "rätt" fett används, eftersom yttrycken i framförallt tappbärande gångjärn kan bli mycket höga.

Gångjärn 3228 vid utåtgående fönsterdörrar.

Gångjärnet smörjs vid tapparna 1 gång per år.
Brickinkast finns för enkel höjdjustering.
Bricka finns i 1 och 1,5 mm tjocklek, Assa 249.

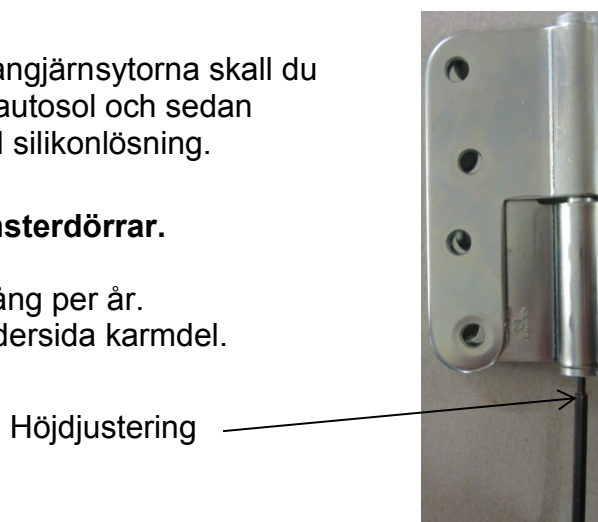
Förebygg korrosionsangrepp genom allmän renhållning av gångjärnsytorna. Använd en vanlig kökssvamp med lite diskmedel.



Vid synliga korrosionsangrepp på gångjärnsytorna skall du putsa bort det med tvållösning eller autosol och sedan behandla ytan med en ättiksbasead silikonlösning.

Gångjärn 3278 vid utåtgående fönsterdörrar.

Gångjärnet smörjs vid tapparna 1 gång per år.
Höjdjustering sker med skruv på undersida karmdel.



Spanjolett

Spanjoletten smörjs och funktionstestas på fabrik före leverans till kund. Normalt ska manövrering med handtaget kunna ske utan något större motstånd. För att bibehålla en god funktion skall kolvar och låshusets rörliga delar, smörjas med några droppar olja 1 gång per år. (se mer info sid 15).

Fönsterbroms

Fönsterbromsen behöver normalt inget underhåll. Se dock till så att bromslådan är fri från smuts så att armen kan löpa fritt.

Smörj vid behov överföringen mellan spanjolett och låsaxel.

För information om funktionen av säkerhetspärren Fix 4570 se sidan 12 (broms Fix 150S/160S).

Ytbehandling träytor

Invändigt målade och laserade träytor fordrar normalt inget underhåll. Vid behov rengörs dessa ytor med vatten och syntettvättmedel. Om skador på ytskiktet uppstått använd endast akrylatfärg.

Aluminiumprofiler

Anodiserade och lackade aluminiumprofiler är näst intill underhållsfria. Rengör dock aluminiumprofilerna en till två gånger om året med vatten och neutralt tvättmedel.

Använd **inte** följande:

- Alkaliska medel med högt pH-värde
- Tvättmedel med sliptillsatser
- Slipande tvättsvampar typ Scotch-Brite.

Utåtgående fönsterdörr utrustad med barnskyddande spärranordning



Manöveranordning 4570

Nyckel

Bricka 4575

Broms Fix 150S/160S

För barnskyddande funktion

- Tag bort bricka 4575 genom att vrida den 90 grader.

För tillfällig bortkoppling av barnskydd

- Sätt i nyckeln och vrid 90 grader.
- Öppna bågen förbi spärrläge.
- Vrid tillbaka och ta ur nyckeln.
- Vid stängning har barnskyddet åter aktiverats.

Broms Fix 150S/160S och är typgodkänd som barnskyddande spärranordning. OBS! Gäller då nyckel och Bricka 4575 är borttagen. Etikett KT 856 ska finnas på båge eller karm.

Nyckel, Typgodkännandebevis och information levereras tillsammans med övriga lösa beslag.

Spärranordning Fix 184

För inåtgående eller utåtgående fönster och fönsterdörr.

Montering

- Monteras på fönster eller fönsterdörr.
- För barnskyddande montage ska Fix 184 monteras så att luftspalten mellan karm och båge blir max 100 mm.
- Montera belaget 200 mm över handtaget.
- Använd träskruv 3,5 x 40 mm



Handtagsspärr Hoppe KISI

Manövrering av handtagsspärr Hoppe KISI



Tryck in båda knapparna samtidigt.



Håll knapparna intryckta och vrid handtaget.

Delning av koppelbeslag på inåtgående fönster och fönsterdörr



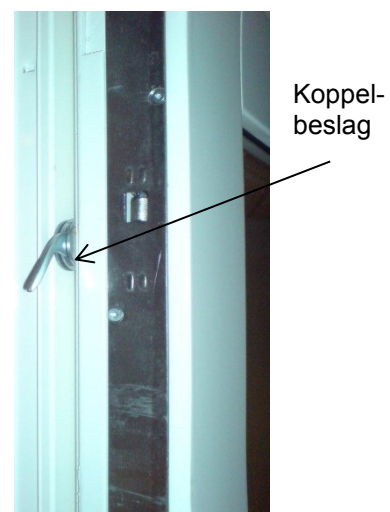
Vid delning av koppelbeslag, dra aluminiumbågen från träbågen.



Vid sammankoppling av koppelbeslag, tryck aluminiumbågen mot träbågen.

Delning av koppelbeslag på utåtgående fönsterdörr.

- Öppna bågen så att koppelbeslaget blir åtkomligt.
- Vrid armen på alla koppelbeslag uppåt.
- Dela nu ytter- och innerbågen.
- När bågen ska sammankopplas igen, så förs bågarna samman, och armen på alla koppelbeslag vrids nedåt.



Var vänlig, beakta:

Era fönster/fönsterdörrar är försedda med ett SIEGENIA-beslag av hög kvalitet. För att dess friktionsfria och klanderfria funktion skall bibehållas, måste följande underhållsarbeten utföras minst **en gång per år**:

1. Smörj alla rörliga delar och låsställen med fett eller olja. (👉).
2. Använd **uteslutande** syra- och hartsfria fetter eller oljor.
3. Kontrollera att alla säkerhetsrelevanta beslagdelar sitter stadigt fast och inte är slitna. Se till att fästskruvarna är stadigt fastskruvade och att defekta delar byts ut vid behov (👉).
4. Om dessa delar ej är utrustade med plastöverdrag, kontrollera att övre gångjärnets låssprint är nertryckt.
5. Rengör fönster/fönsterdörrar endast med mildt rengöringsmedel (neutral PH). Man bör aldrig använda aggressiva rengöringsmedel. Den stör beslagens rostskyddsmedel.

För bevarande av ytbehandlingsens kondition, rekommenderas följande åtgärd:

6. Efter rengöring av beslagsdelar, behandlas dessa med tex. Symaskinolja.

Observera! Följande arbeten får utföras endast av en specialfirma för fönster:

- utbyte av beslagdelar
- inpassning och borttagning av fönsterbågar
- all beslagsjustering - speciellt justering av gångjärn och saxbeslag

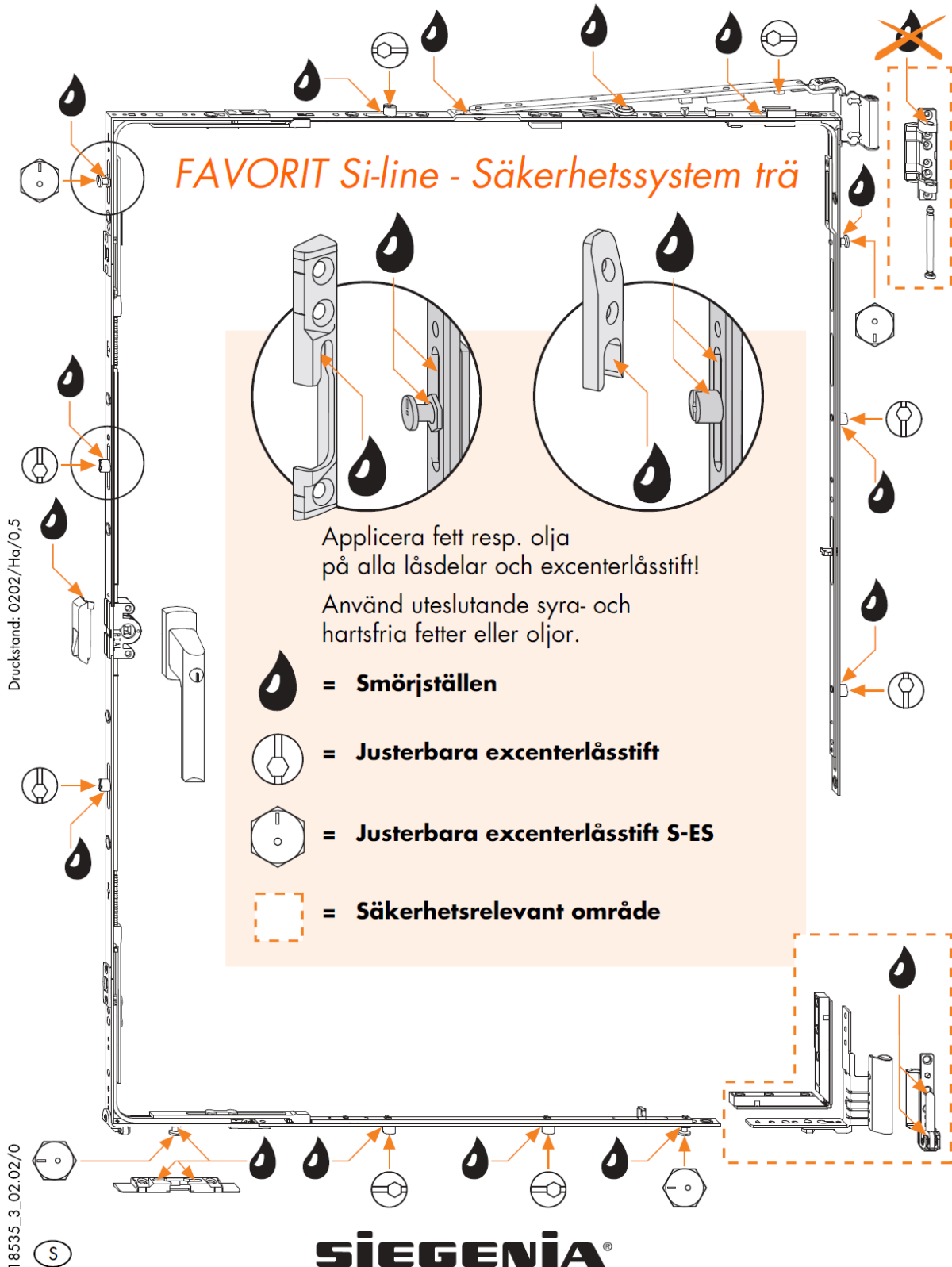
Om ni målar eller laserar fönster/fönsterdörrar se till att hålla beslagsdelar rena från färg/lasyr.

Dessa underhållsföreskrifter gäller även för motsvarande beslag och fönstertyper som inte beskrivs separat i denna anvisning.



Kipp/dreh beslag

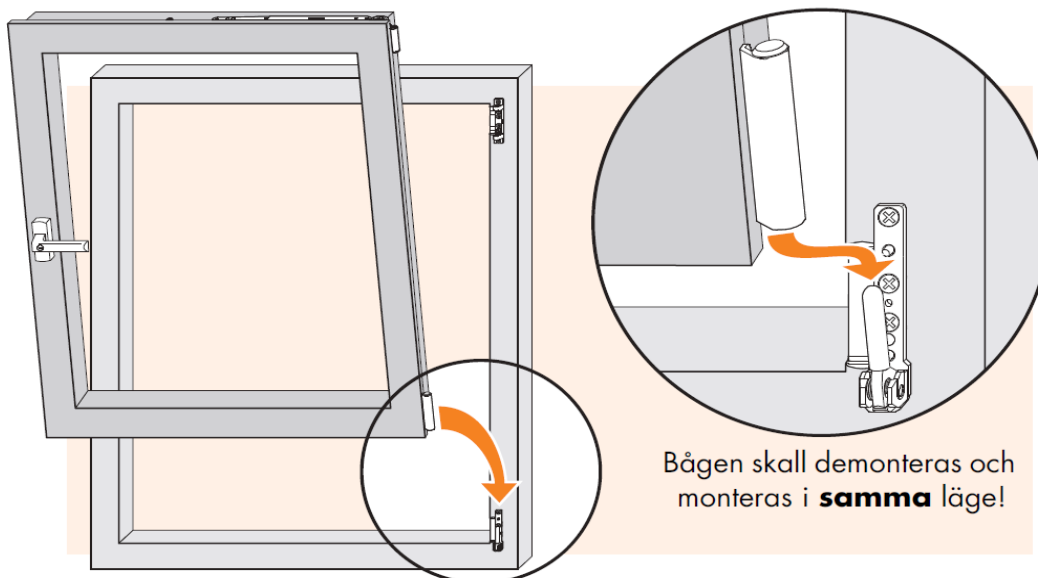
Underhållsföreskrifter



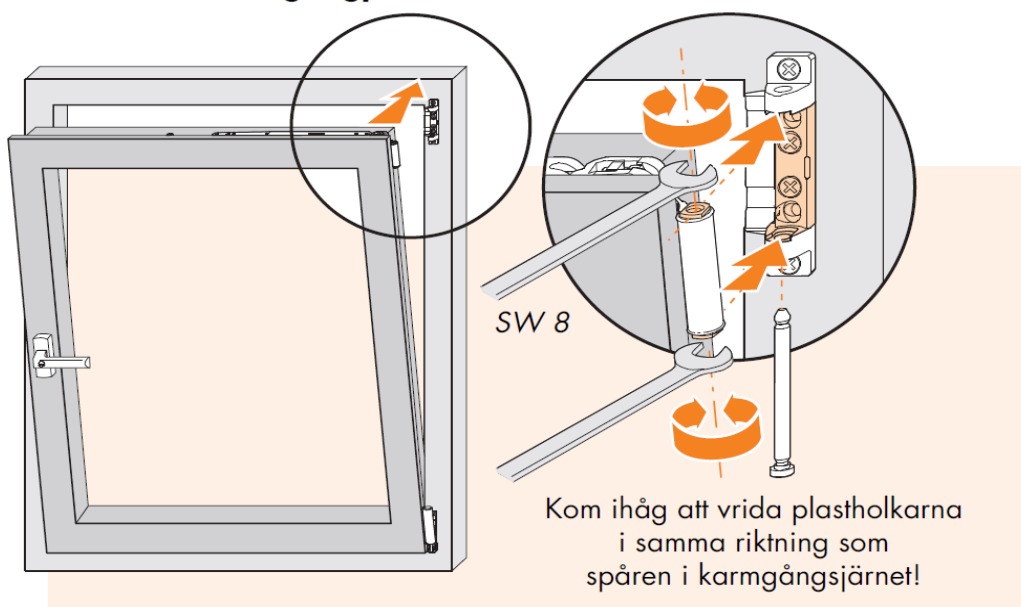
Kipp/dreh beslag

Bågens demontering och montering i fönster

1. Nedre gångjärnsfästet

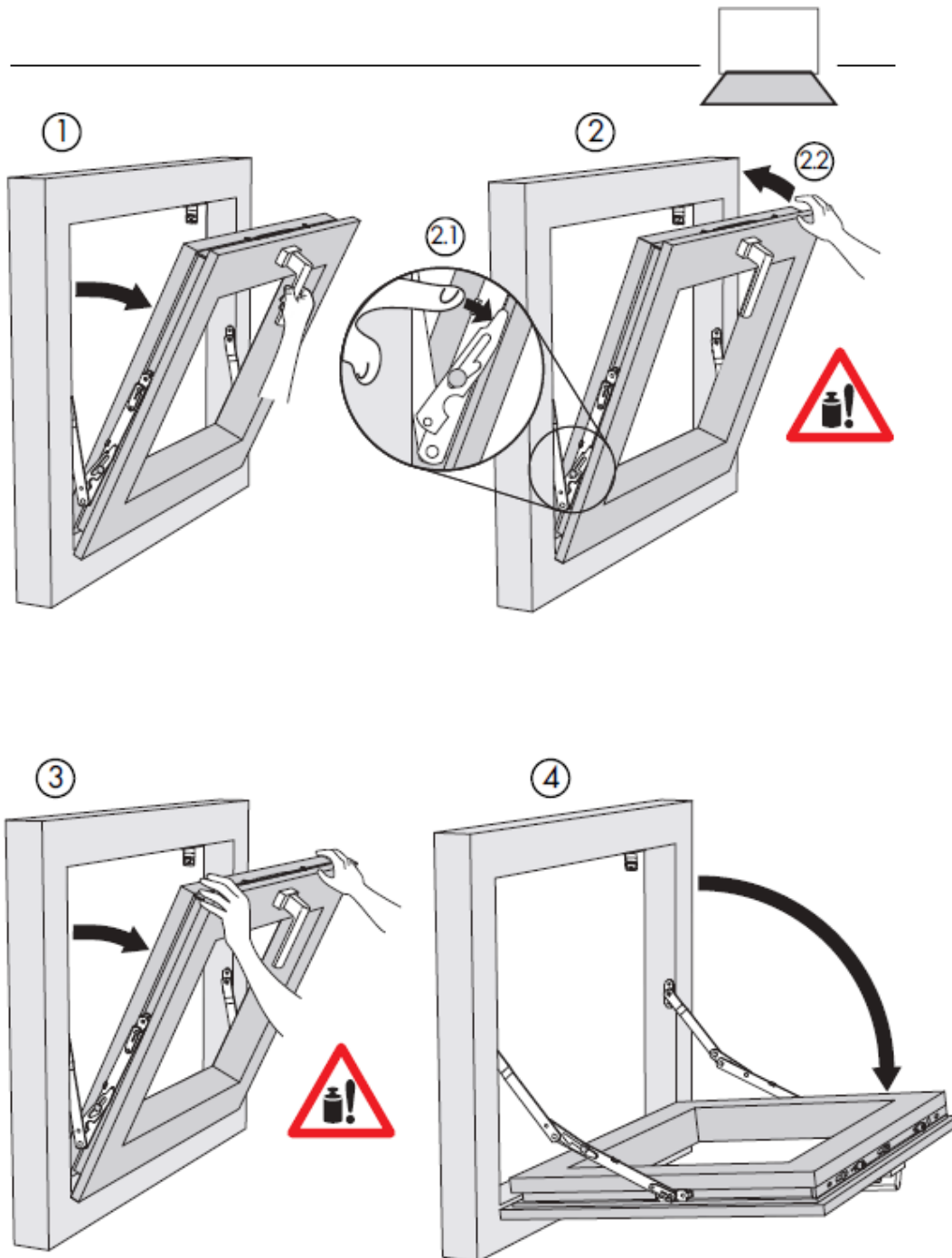


2. Övre friktionsgångjärnet



Information saxbeslag underkantshängda fönster

Directions for Use - Tilt



SIEGENIA AUBI®

Information angående persienner



Frihängande persienner

Undvik att använda mörka persienner/mörkläggningsgardiner. Detta kan ge upphov till hög värme, vilket kan leda till att glaset spricker. Monteras mörka frihängande persienner/mörkläggningsgardiner, var noga med att det finns utrymme (minst 50 mm) mellan persienn/mörkläggningsgardin och glaset.

Persiennen/mörkläggningsgardinen ska alltid vara helt nersläppt eller helt uppdragen. Är persiennen/mörkläggningsgardinen nersläppt en bit på fönstret, och solen ligger på mot fönstret, kan glaset spricka pga. de stora temperaturskillnaderna som kan uppkomma på glaset.

Mellanglaspersienn

Använd aldrig mörka persienner/mörkläggningsgardiner som mellanglaspersienn. Detta kan ge upphov till hög värme, vilket kan leda till att glaset spricker eller att andra ingående delar i fönstret kan förstöras.

Persiennen/mörkläggningsgardinen ska alltid vara helt nersläppt eller helt uppdragen. Är persiennen/mörkläggningsgardinen nersläppt en bit på fönstret, och solen ligger på mot fönstret, kan glaset spricka pga. de stora temperaturskillnaderna som kan uppkomma på glaset.

Ta alltid kontakt med NorDan AB, för att få information om hur persiennerna ska monteras för att undvika problem.

Information rengöring av glas

- Glas ska skyddas från föroreningar orsakade av byggmaterial och byggmetoder under byggtiden. För glas som angränsar till betong, krävs extra varsamhet, då betong har slipande och etsande egenskaper på glas.
- Glasytan ska vara fri från löst sittande grus och skräp, innan rengöringen påbörjas, detta för att undvika repning.
- Använd endast milda tvätt- och rengöringsmedel som är avsedda för glas. Använd rikligt med vatten.
- Starka eller slipande rengöringsmedel, ska aldrig användas för rengöring av glas.
- Rengöringsutrustningen, putsduk mm, ska vara rena, för att undvika repning.
- Glas ska inte rengöras vid höga temperaturer eller i direkt solljus.
- **Metallskrapor eller rakblad får aldrig användas på glas!**

Skötsel av självrengörande glas

Självrengörande glas har en ytbeläggning som minskar behovet av rengöring. När beläggningen exponeras för dagsljus och normal luftfuktighet bildas ett aktivt ytskikt som ger glaset två nya egenskaper. Dels luckrar det upp och bryter ner organiska smutspartiklar och dels försvinner ytspänningarna så att regnvatten lätt kan skölja rent glaset.

Vid kraftig nedsmutsning och långvarig torka eller på ytor dit regnvattnet inte når kan det bli nödvändigt att tvätta. Oftast räcker det att spola med vatten, men du kan också använda en mjuk trasa och ljummen tvålvattenlösning.

Även om beläggningen är hård kan ytan repas, använd därför aldrig några vassa föremål, stålull eller rengöringsmedel med slipverkan.

Allmän rengöring av polykarbonatglas

- Använd ljummet vatten med en mild såplösning eller hushållsrengöringsmedel, typ Ajax.
- Använd mjuka svampar och trasor.
- Skölj skivan noggrant med kallt vatten.
- Ev torkning skall göras med mjuka luddfria trasor, typ sämskskinn.

Särskild rengöring av polykarbonatglas

- Färska färgstänk eller olja kan avlägsnas genom att lätt gnugga med en mjuk trasa med isopropanol.
- Tvätta skivan med varmt vatten med en mild såplösning efter borttagandet av färgen eller oljan.
- Skölj skivan noggrant i kallt vatten.
- Rostfläckar kan tas bort med oxalsyralösning (10%).

Tänk på att **inte**:

- Använda nötande eller starkt alkaliska rengöringsmedel.
- Skrapa aldrig skivorna med skrapor, rakblad eller andra skarpa instrument.

Information om glas och isolerglas

Vanligt planglas tillverkas av sand, soda och kalk med små tillsatser av magnesium, aluminium och järn, samt luttringsmedel för att homogenisera glassmältan. Glas är ett fast material men har en helt oordnad molekylstruktur som gör att ljus och solenergi kan passera och vi kan se igenom det. Detta gör glaset unikt i förhållande till andra material. Klart floatglas släpper igenom upp till 88% av den totala solenergin och 91% av dagsljuset.

En isolerruta består vanligtvis av två eller tre glas, distanslistor och luft/gas i mellanrummen. Rutorna pressas samman med butyl på sidorna av distanslistan, som är bockad i alla fyra hörnen, och med polysulfid eller polyuretan som slutförsegling runt rutans kanter. Isolerrutorna monteras i falsar som skyddar kantförseglingen mot UV-strålning.

Repor i glas

Glas har en hård yta, men den kan skadas av exempelvis felaktig rengöring. Ytskador som kan hänföras till rengöring omfattas inte av någon garanti.

Andra ytskador

Avrinning från betong och murbruk samt från kemikaliehaltig luft, kan etsa glasytan så att den blir matt. Svetssprut och sprut från vinkelslip bränner fast i glaset och orsakar ytskador. Denna typ av ytskador omfattas inte av någon garanti.

Brott i glas

Yttre påkänning som stöt, slag eller vibration eller ändringar i byggnadens konstruktion som följd av rörelser i grunden eller byggnaden kan medföra brott i glas.

Termiskt brott, orsakas av kritiska temperaturskillnader i glaset, kan bero på:

- Utvändiga persienner delvis nere.
- Invändig avskärmning (persienn/rullgardin) ligger nära glaset och ger dålig luftning.
- Invändig avskärmning (persienn/rullgardin) täcker bara del av glaset.
- Film/etiketter som pålimmats på en större del av glasytan.
- Tillfälligt material som läggs mot rutan (isolering etc.).
- Värmeelement, som används i närheten av glaset.

Termisk överbelastning orsakar sprickor som utgår från glaskanten och är i rät vinkel både mot glaskanten och glasytan.

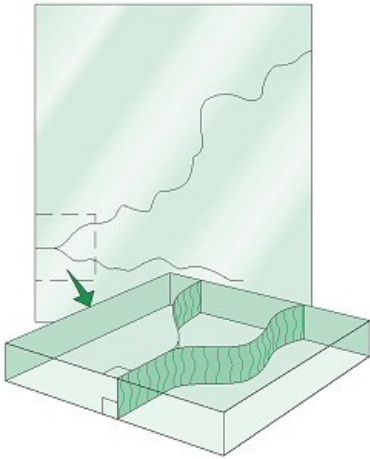


Bild på termisk spricka i glas. (Pilkington AB)

Ingen av dessa brottsskador omfattas av någon garanti.

Punktfel i glas

Glas är en naturprodukt. Även om råmaterialen rengörs noggrant, kan det inte undgås att orenheter, i enskilda fall kan ge upphov till punktfel i glaset.

Tillåtna punktfel: Rutstorlek < 5 m² max 1 st. < 3 mm /enkelglas

Vid flerglasenheter (ex. isolerglas) multipliceras tillåtna fel med antal glas.

Exempel: i en 2-glas isolerruta får det vara två stycken punktfel < 3 mm, i en 3-glasruta får det finnas tre stycken sådana fel.

Besiktning av glas utförs så här:

Betraktelseavstånd 3 m i normalt dagsljus, som definieras som dagsljus utan direkt solljus eller släpljus som förstärker eventuella fel.

Orenheter och andra fel som inte är tydligt synliga i normalt dagsljus från detta avstånd är inte berättigad grund för reklamation och ersättning.

Orenheter och andra fel som bara är synliga under viss årstid, i ett bestämt ljus eller på bestämd tidpunkt på dagen, accepteras inte som reklamation.

Kondens på glas

Kondens bildas när glasets yttemperatur är lägre än daggpunktstemperaturen hos den omgivande luften. Vid hög luftfuktighet och kalla glasytor ökar risken för kondens. Den kan bildas på såväl in- och utsidorna som mellan glaset.

Invändig kondens

Gamla fönster får ibland, främst under den kalla årstiden, kondens på det inre glaset. Detta beror på att fönstret isolerar dåligt och att det inre glaset är mycket kallare än luften i rummet. När varm och fuktig ineluft träffar kallt glas uppkommer kondensutfällning. Andra orsaker till invändig kondens kan vara dålig ventilation, hög luftfuktighet eller till exempel gardiner eller fönsterbänkar som hindrar luftcirkulationen intill fönstret. Fönster är konstruerade för att klara regn och fukt på utsidan men inte för att motstå långvarig kontakt med fukt på insidan. Om invändig kondens förekommer under lång tid, kan fönstret ta skada. Isolerrutor med distanslistor i standardutförande ger köldbryggor i randzonen, vilket bidrar till att kondens kan uppstå. Även isbildning kan förekomma i ogynnsamma lägen.

Åtgärder:

- Montera fönstret så nära innerväggen som möjligt.
- Radiatorer under fönstret.
- Kontrollera ventilationen och öka luftcirkulationen.
- Se till så att fönsterbänkar och gardiner inte förhindrar luftcirkulationen.

Kondens mellan glaset

Om varm och fuktig luft från rummet läcker ut genom otätheter i ett kopplat fönster uppkommer kondens på insidan av det yttre glaset som är kallt. En orsak kan vara att huset har övertryck så att luften går ut genom fönstren i stället för genom ventilationskanalerna. Sådana fönster kan också ha bristfällig tätning mellan karmen och innerbågen som kan bero på felaktigt montage. Även hål för persiennsnören kan orsaka mellanglaskondens. Har man fått kondens mellan glaset i ett kopplat fönster, kan det ta lång tid innan den försvinner, då fukten tas upp i trävirket som sedan avdunstar under dagen och ger kondensutfällning.

När mellanglaskondens uppstår i isolerrutor, beror detta på att fukt trängt in genom förseglingen. Kondensen bildas vanligen mitt på rutan.

Åtgärder:

- Kontrollera ventilationen så övertryck inte råder i huset/lägenheten
- Kontrollera tätningslistor och fönstermontaget.
- Om kondens har uppstått, ventilera ordentligt mellan bågarna så fukten i trädetaljerna försvinner, detta kan ta lång tid att bli av med.

Utvändig kondens

Energieffektiva fönster hindrar rumsvärmen från att stråla ut vilket gör att det yttre glaset blir mycket kallare än i fönster med sämre isoleringsförmåga. När det är kallt och stjärnklart, förlorar det yttre glaset värme genom utstrålning mot natthimlen. Temperaturen på det yttre glasets yta sjunker under lufttemperatur och under luftens daggpunkt. Om luftfuktigheten samtidigt är hög, sker kondensutfällning mot den kalla rutan. Om glasets yttemperatur sjunker under noll grader kan iskristaller bildas på rutan vilket kan inträffa under höst och vår när det är mycket fuktigt ute och natthimlen är stjärnklar. Omfattningen av den utvändiga kondensen beror, förutom av klimatet, även på byggnadens utformning och dess omgivning. Det kan innebära att på samma fasad, kan vissa fönster ha kondens, samtidigt som andra inte har det. Utvändig kondens är inget skadligt utan endast ett bevis på fönstrets goda isoleringsförmåga. Den försvinner frampå morgontimmarna när det ljusnar och solen åter börjar värma.

Fenomenet uppkommer oftast under höstmånaderna augusti, september och oktober men kan också förekomma några enstaka timmar under våren. Kondensen uppstår främst under dygnets första timmar och minskar snabbt efter cirka klockan 06.00.

Åtgärder:

- Montera utvändiga markiser.
- Se till så att glasrutan är ren, kondens uppkommer oftare om rutan är smutsig.

Branschorganisationer - Internetadresser

Boverket	www.boverket.se
Docu i Sverige AB	www.byggfaktadocu.se
Energimyndigheten	www.energimyndigheten.se
Monteringstekniska kommittén (MTK)	www.mtk.se
SP Sveriges Tekniska Forskningsinstitut (SP)	www.sp.se
Swedish Standards Institute (SIS)	www.sis.se
Svensk byggtjänst	www.byggtjanst.se
Svensk planglasförening (SPF)	www.svenskplanglas.se
Sveriges Byggindustrier (BI)	www.bygg.org
Sveriges standardiseringsråd (SSR)	www.svenskstandard.se
Trä- och Möbelindustriförbundet (TMF)	www.tmf.se

NorDan AB Grebbestadsvägen 8

S-457 91 Tanumshede

Tel +46 (0)10-130 00 00

www.nordan.se

Utgåva 2, 2014-09