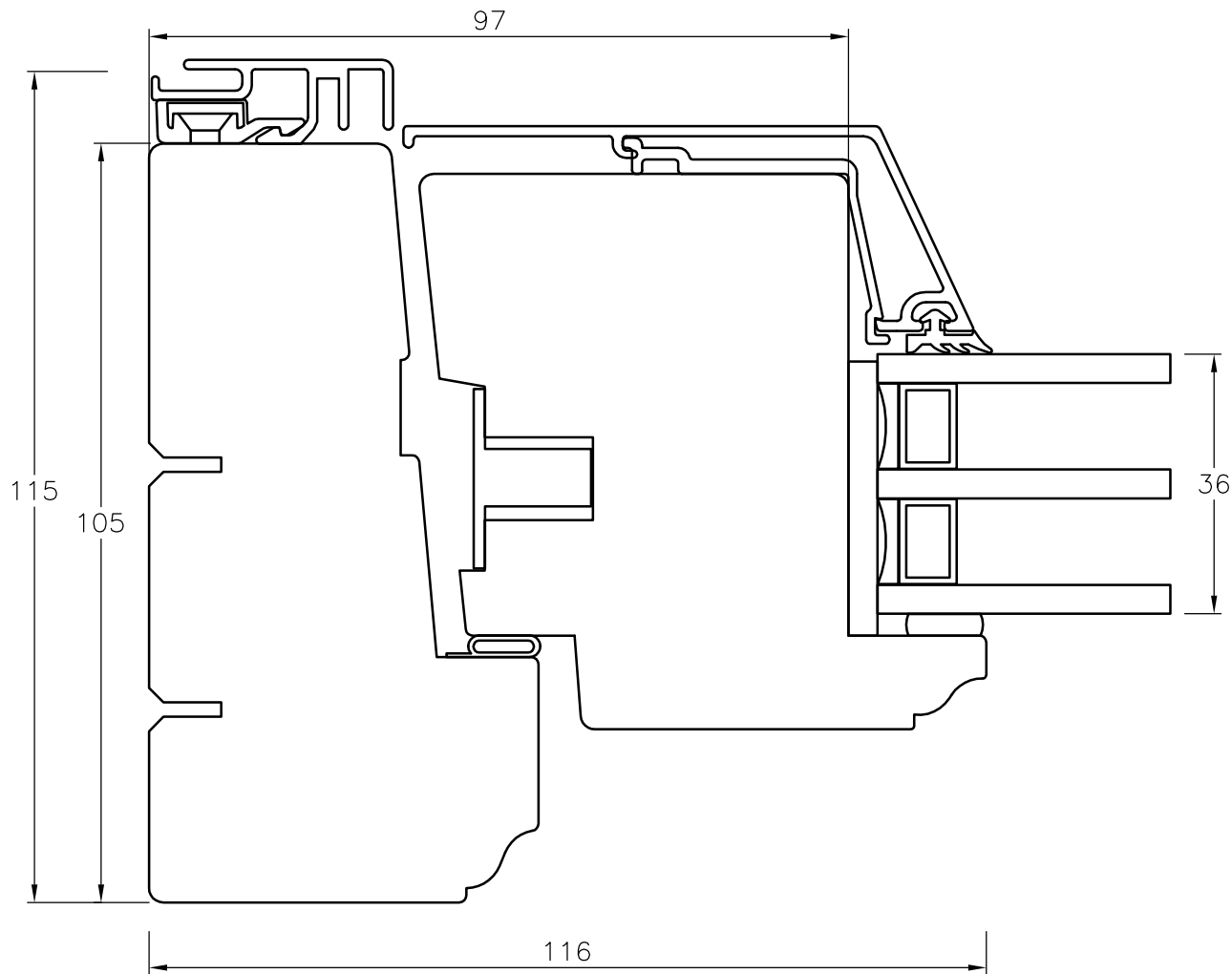


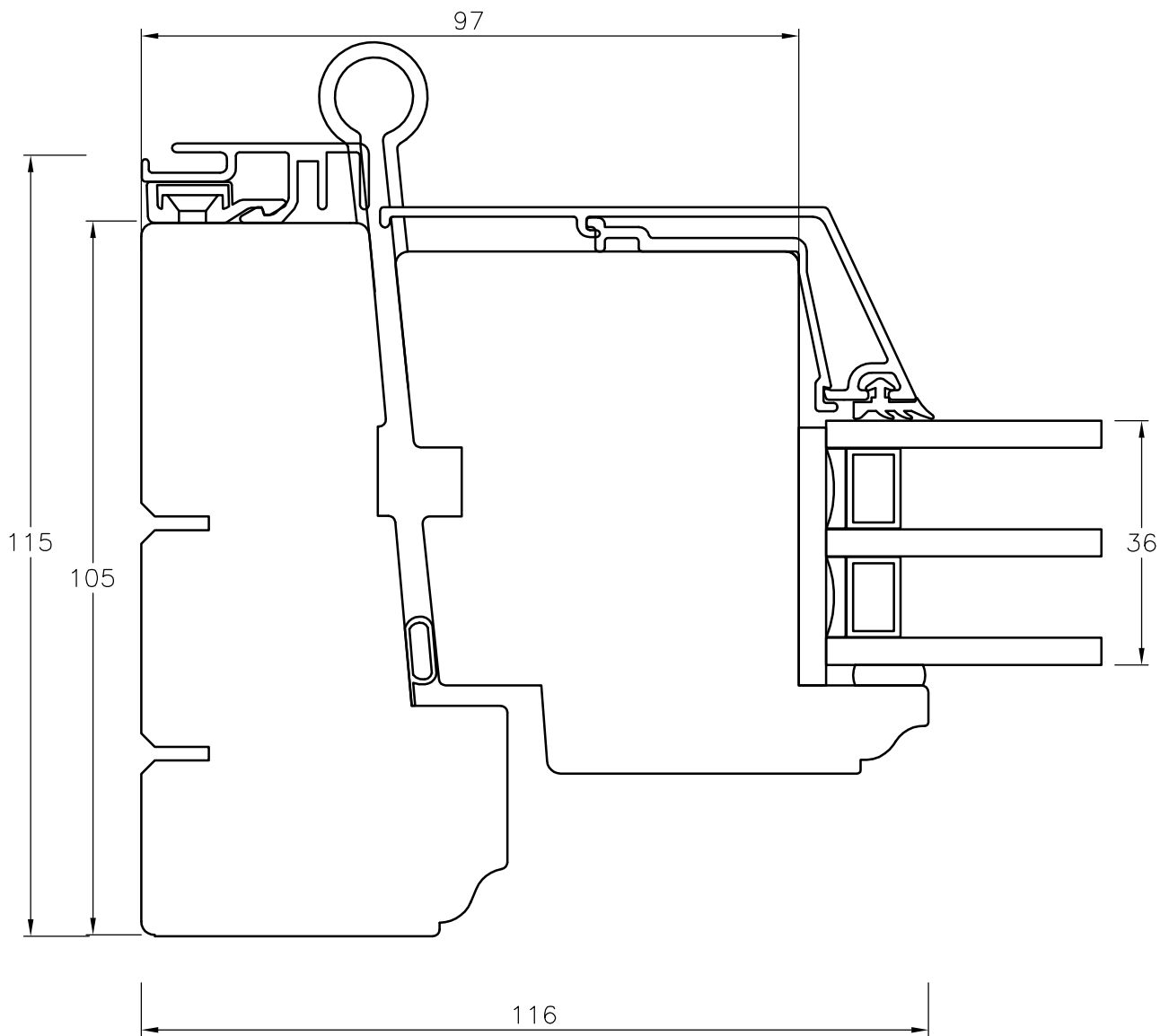
# TANUMS FÖNSTER

|                   |                   |                      |              |         |
|-------------------|-------------------|----------------------|--------------|---------|
| DETAILJ           | ÖVERSTYCKE        | DETAIL               | HEAD SECTION |         |
| TYP/TYPE          | FDBS, FDGS ALUFUR | SKALA/SCALE          | 1:1          | SIGN CA |
| DATUM/DATE        | 080521            | FILNAMN/FILENAME     |              |         |
| REVIDERAD/REVISED | 080521            | FDBS+FDGS-Rundad-Alu |              |         |



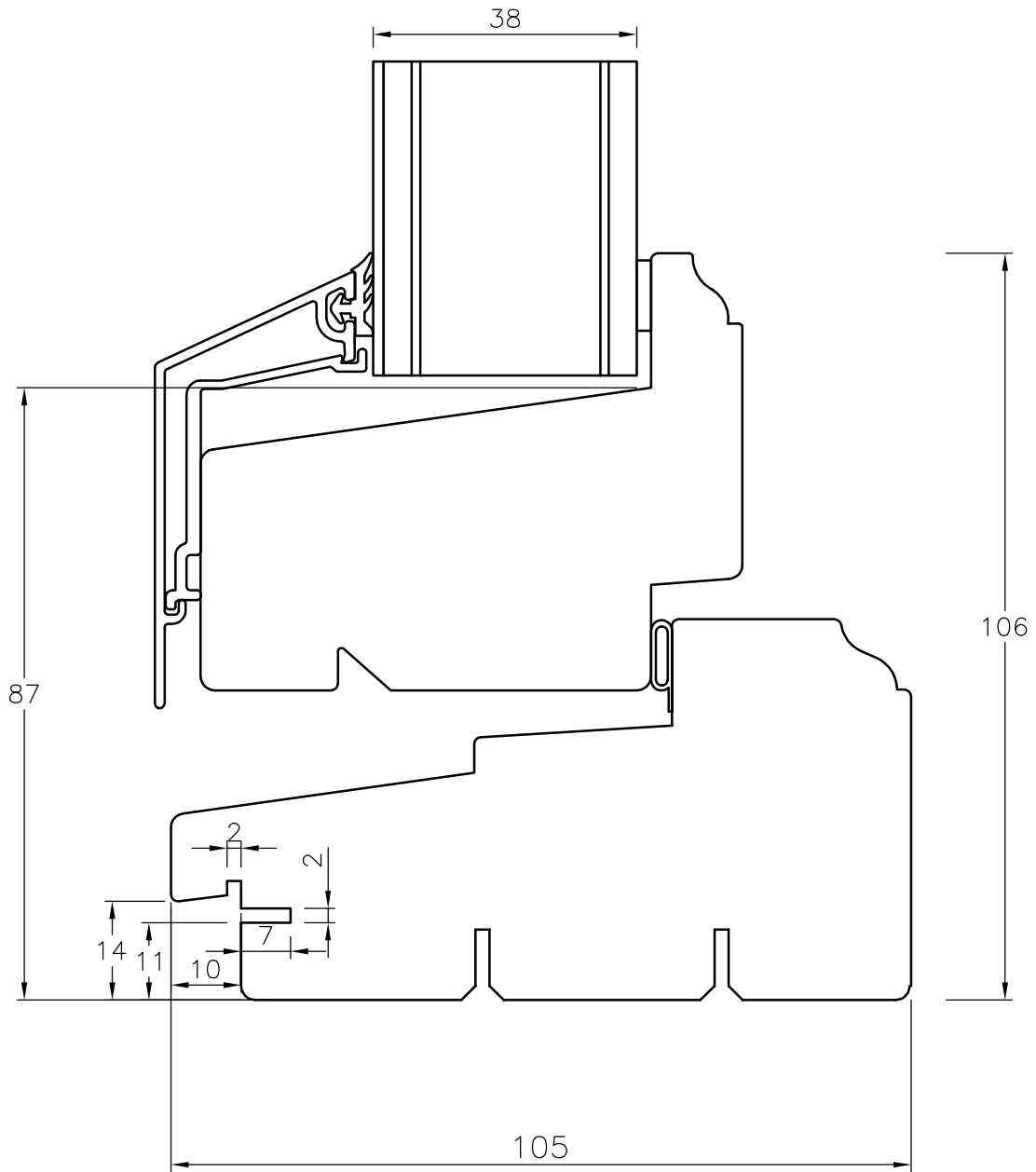
# TANUMS FÖNSTER

|                               |                        |            |
|-------------------------------|------------------------|------------|
| DETALJ<br>LÄSSIDA             | DETAIL<br>JAMB SECTION |            |
| TYP/TYPE<br>FDBS, FDGS ALUFUR | SKALA/SCALE<br>1:1     | SIGN<br>CA |
| DATUM/DATE<br>080521          | FILNAMN/FILENAME       |            |
| REVIDERAD/REVISED<br>080521   | FDBS+FDGS-Rundad-Alu   |            |



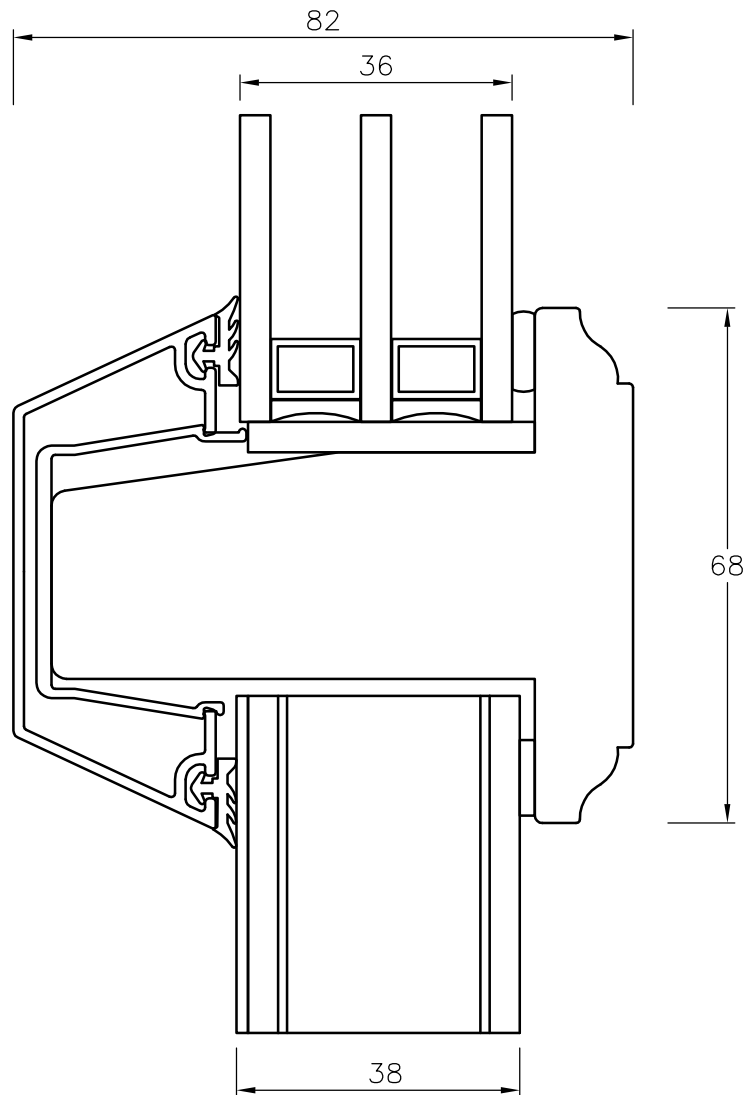
# TANUMS FÖNSTER

|                            |  |                      |         |
|----------------------------|--|----------------------|---------|
| DETALJ GÅNGJÄRNSIDA        |  | DETAIL JAMB SECTION  |         |
| TYP/TYPE FDBS, FDGS ALUFUR |  | SKALA/SCALE 1:1      | SIGN CA |
| DATUM/DATE 080521          |  | FILNAMN/FILENAME     |         |
| REVIDERAD/REVISED 080521   |  | FDBS+FDGS-Rundad-Alu |         |



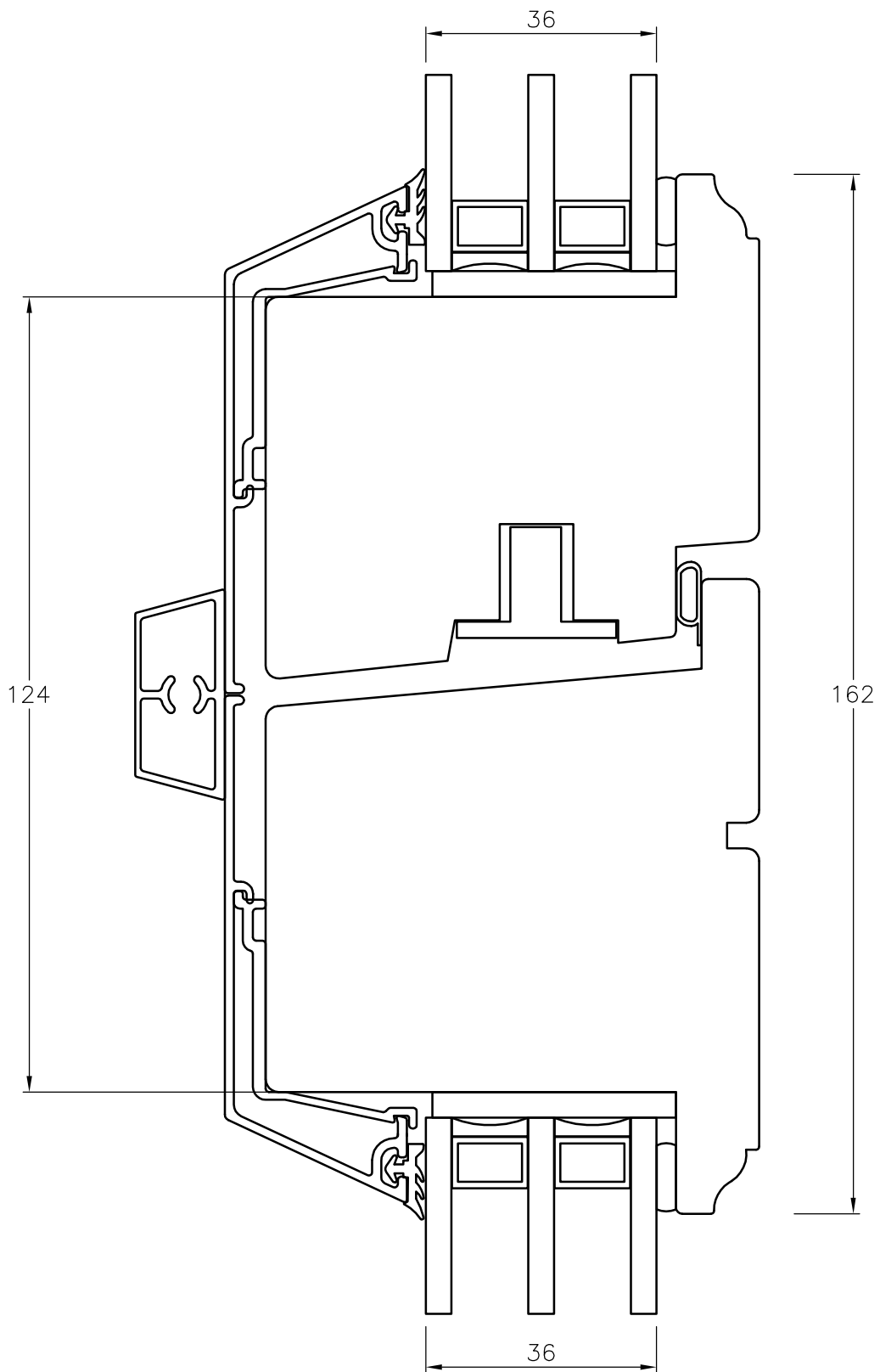
# TANUMS FÖNSTER

|                           |  |                       |         |
|---------------------------|--|-----------------------|---------|
| DETAILJ UNDERSTYCKE       |  | DETAIL BOTTOM SECTION |         |
| TYP/TYPE FDBS,FDGS ALUFUR |  | SKALA/SCALE 1:1       | SIGN CA |
| DATUM/DATE 080521         |  | FILNAMN/FILENAME      |         |
| REVIDERAD/REVISED 080521  |  | FDBS+FDGS-Rundad-Alu  |         |



# TANUMS FÖNSTER

|                          |  |                        |         |
|--------------------------|--|------------------------|---------|
| DETALJ LIGGANDE MPG      |  | DETAIL TRANSOM SECTION |         |
| TYP/TYPE FDBS ALU        |  | SKALA/SCALE 1:1        | SIGN CA |
| DATUM/DATE 080521        |  | FILNAMN/FILENAME       |         |
| REVIDERAD/REVISED 080521 |  | FDBS+FDGS-Rundad-Alu   |         |



# TANUMS FÖNSTER

|                          |  |                       |         |
|--------------------------|--|-----------------------|---------|
| DETALJ MÖTANDE BÄGAR     |  | DETAIL JOINING FRAMES |         |
| TYP/TYPE FDBS,FDGS       |  | SKALA/SCALE 1:1       | SIGN CA |
| DATUM/DATE 080521        |  | FILNAMN/FILENAME      |         |
| REVIDERAD/REVISED 080521 |  | FDBS+FDGS-Rundad-Alu  |         |